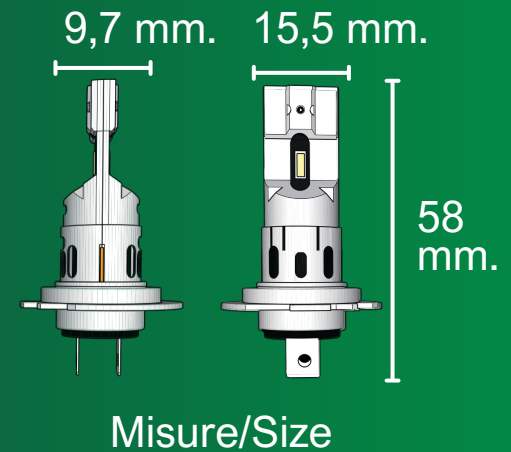


- Chip: 4 chips **T X 3570**
- Potenza/Power: **20W (dopo 20 minuti)**
- Kelvin: **6000K**- Lumen: **2000LM ( a lampada)**
- Tensione di lavoro/Working voltage: **13,5-15V**
- Impermeabilità/Waterproof: **IP68**
- Raffreddamento/Cooling: **Ventola (Fan)- Bipolar**



**SPECIALISTI  
DELL'ILLUMINAZIONE**



[www.riaworlditalia.it](http://www.riaworlditalia.it)  
35133 Padova ( PD )

